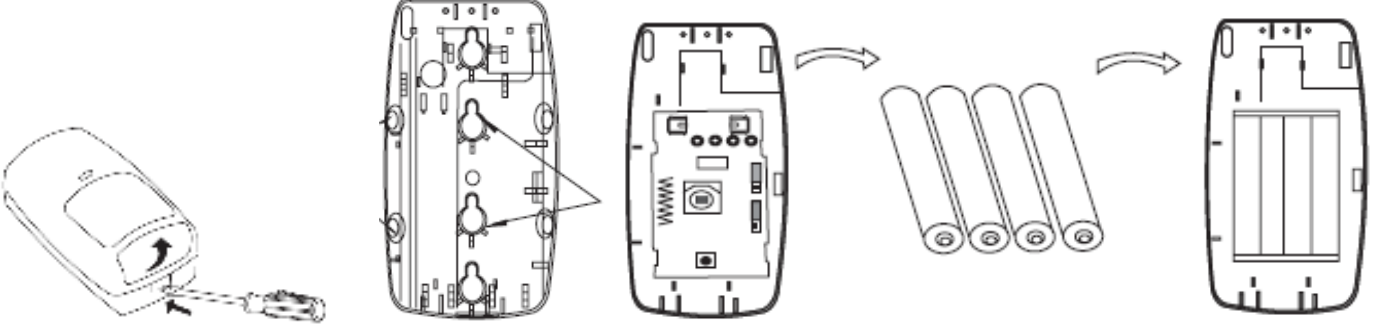


NOREX DM-448R - Kablosuz Hareket Algılama Dedektörü

Ürün Montaj Detayları



Dedektörün kapağını açınız
Elektronik kartı yerinden çıkartınız
Cihazın arka kısmını vida yerlerinden duvara monte ediniz.
Daha sonra elektronik kartı yerine takıp cihazın pillerini + ve - kutuplarına dikkat ederek yerleştiriniz.
Tekrar cihazın kapağını kapatıp kapak tutma vidasını sıkınız.

Montaj Esnasında Dikkat Edilmesi Gerekenler

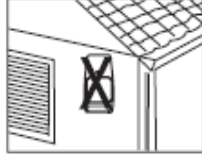


Kalorifer peteği üzerine



Direk rüzgar alan

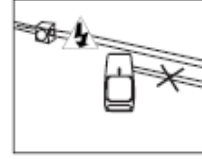
YERLERE KESİNLİKLE MONTE ETMEYİNİZ!!!



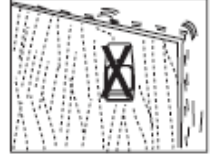
Dış Mekana



Direk Güneş Gören



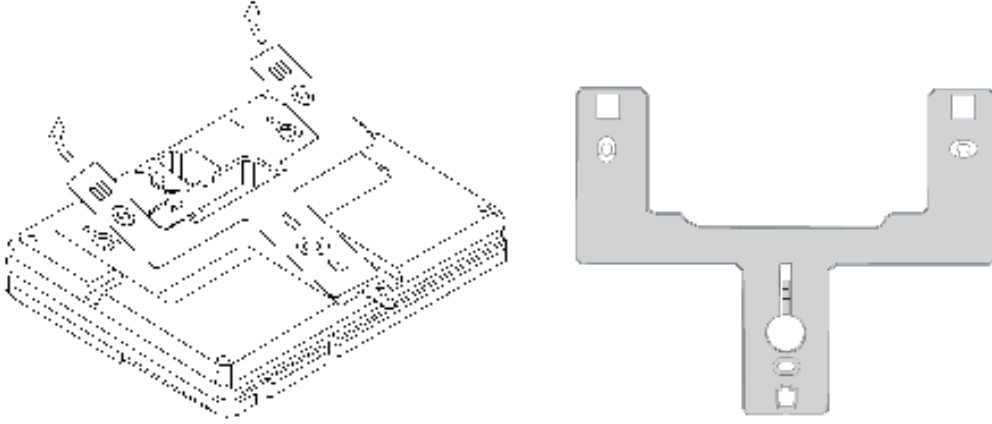
Elektrik hatlarına yakın



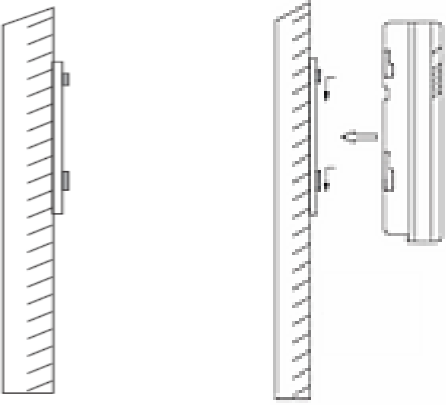
Sallanan ve Metal olan

NOREX ST II - Kablosuz Alarm Paneli

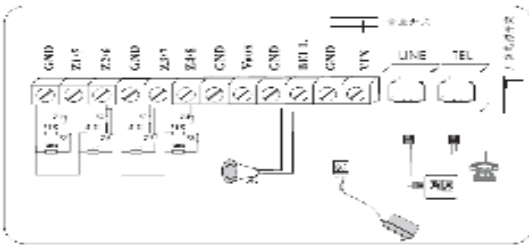
Montaj Detayları



Panelin arkasında bulunan duvar montaj aparatını yerinden çıkartınız



Montaj aparatını metal olmayan bir duvara vida yerlerinden monte ediniz.

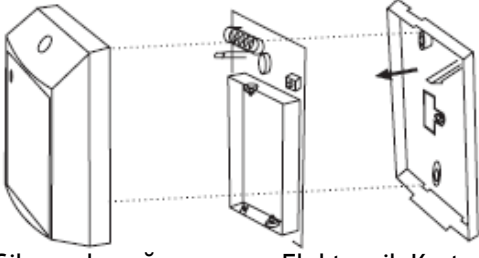


Daha sonra panelin arkasındaki gerekli kablo bağlantılarını yapınız ve paneli yerine takınız

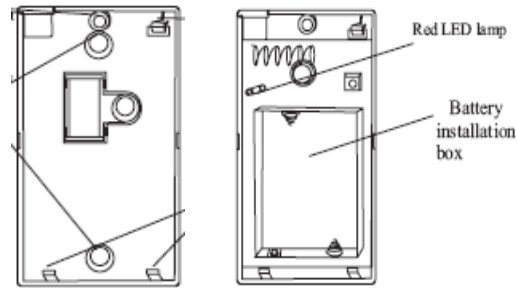
Not : Paneli kesinlikle metal olan yerlere veya metal bir dolabın içine monte etmeyiniz. Aksi halde kablosuz panelin RF sinyallerini algılamasını engellemiş olursunuz. Bu durumda panel sağlıklı çalışmayacaktır.

NOREX MD-207R - Manyetik Kontak

Montaj Detayları



Cihazın kapağını açınız. Elektronik Kartını çıkartınız.

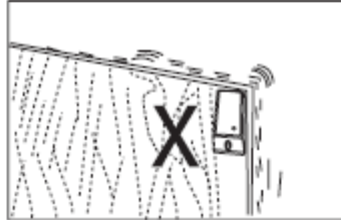


Cihazı vida yerlerinden kapının yada pencerenin sabit ve hareketli kısımlarına monte ediniz. Cihazın elektronik kartını yerine takınız, pilleri + ve - kutuplarına dikkat ederek yerleştiriniz. Daha sonra cihazın kapağını kapatıp kapak vidasını sıkarak yerine takınız.

Montaj Esnasında Dikkat Edilmesi Gerekenler



Kapı ve pencere arkası gibi darbe alabileceği YERLERE KESİNLİKLE MONTE ETMEYİNİZ!!!



Yoğun Metal Zeminlere



Manyetik alan oluşturan cihazların yanına

NOREX MD-214R - Kablosuz Dahili Siren

Montaj Detayları

Cihazın arkasında bulunan duvar montaj aparatını yerinden çıkartınız.
Aparatı vida yerlerinden duvara monte ediniz.
Cihazı tırnakları aparata düzgün gelecek şekilde yerine takınız.

Montaj Esnasında Dikkat Edilmesi Gerekenler

Cihazın montaj aparatında cihazın yerinden sökülmesine karşı sabotaj koruma mıknatısı vardır. Cihazı aparata yerleştirirken kesinlikle tırnağın yönüne doğru , düzgün bir biçimde takınız.

NOREX PB-203 R - Uzaktan Kumanda (Remote Controller)

Kullanım Şekli

Kumandanın arkasında bulunan vidayı yerinden sökerek kumandanın arka kapağını açınız. Daha sonra kumandanın pilini + ve - kutuplarına dikkat ederek yerine takınız ve kumandanın kapağını tekrar kapatıp vidasını sıkınız.



Kumandanın üzerinde 6 tane buton bulunmaktadır.

Üzerinde **kapalı kilit işareti** olan buton sistemi arm modunda yani alarmın bulunduğu mekanı tamamen terk ettiğiniz ve içerde kimsenin kalmayacağı modda kurar.

Üzerinde **Ev işareti** olan buton sistemi home yani ev modunda devreye alır.

Bu modda sistem kısmı olarak

kurulur böylece sadece sizin belirlemiş olduğunuz cihazlar devreye girer geri kalan cihazlar ise devre dışı kalır.

Bu fonksiyonu genelde ev kullanıcıları evlerinde alarm kurulu olduğu zaman rahat hareket edebilmek için kullanırlar.

Üzerinde **Açık Kilit işareti** bulunan buton alarm sistemini kurulu iken devreden çıkarmak için kullanılır.

Kırmızı ve üzerinde yıldırım işareti olan buton panic alarm butonudur. Bu butona basıldığı zaman sistem hemen alarm algılar ve bağlı olduğu merkezi yada kullanıcıları arayarak bilgi verir.

Kumandanın sağ tarafında bulunan **on off switchi** ise kumandayı kullanmadığınız zaman kapatmak, Cebiniz de veya çantanızda taşırken yanlışlıkla butona basmanızı engellemek amacıyla kullanmak içindir.

ST Serisi İçin Besleme Adaptörü

Giriş Voltajı : 100 / 240 v AC
Çıkış Voltajı : 12 v / 300 mA

Kullanım Şekli

Bu adaptör ST serisi paneller için üretilmiştir. Cihazın Yüksek voltaj giriş ucunu yukarıda belirtilen giriş voltajına uygun bir prize takıp 12 v çıkış ucunu ise panelde bulunan 12v besleme girişine + ve - kutuplara dikkat ederek bağlayıp kullanabilirsiniz.

Not : Kesinlikle 240 V üzerindeki bir voltajı cihaza uygulamayınız.